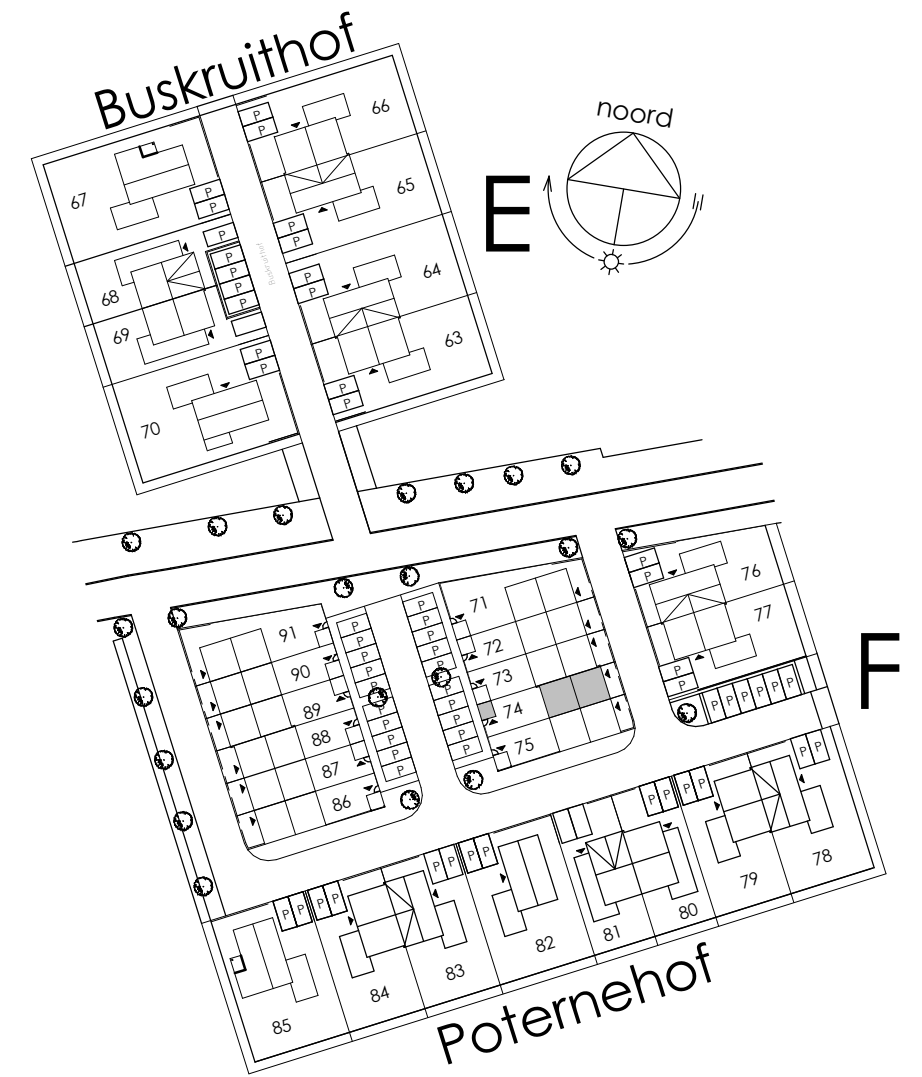


ELEKTRA SYMBOLEN

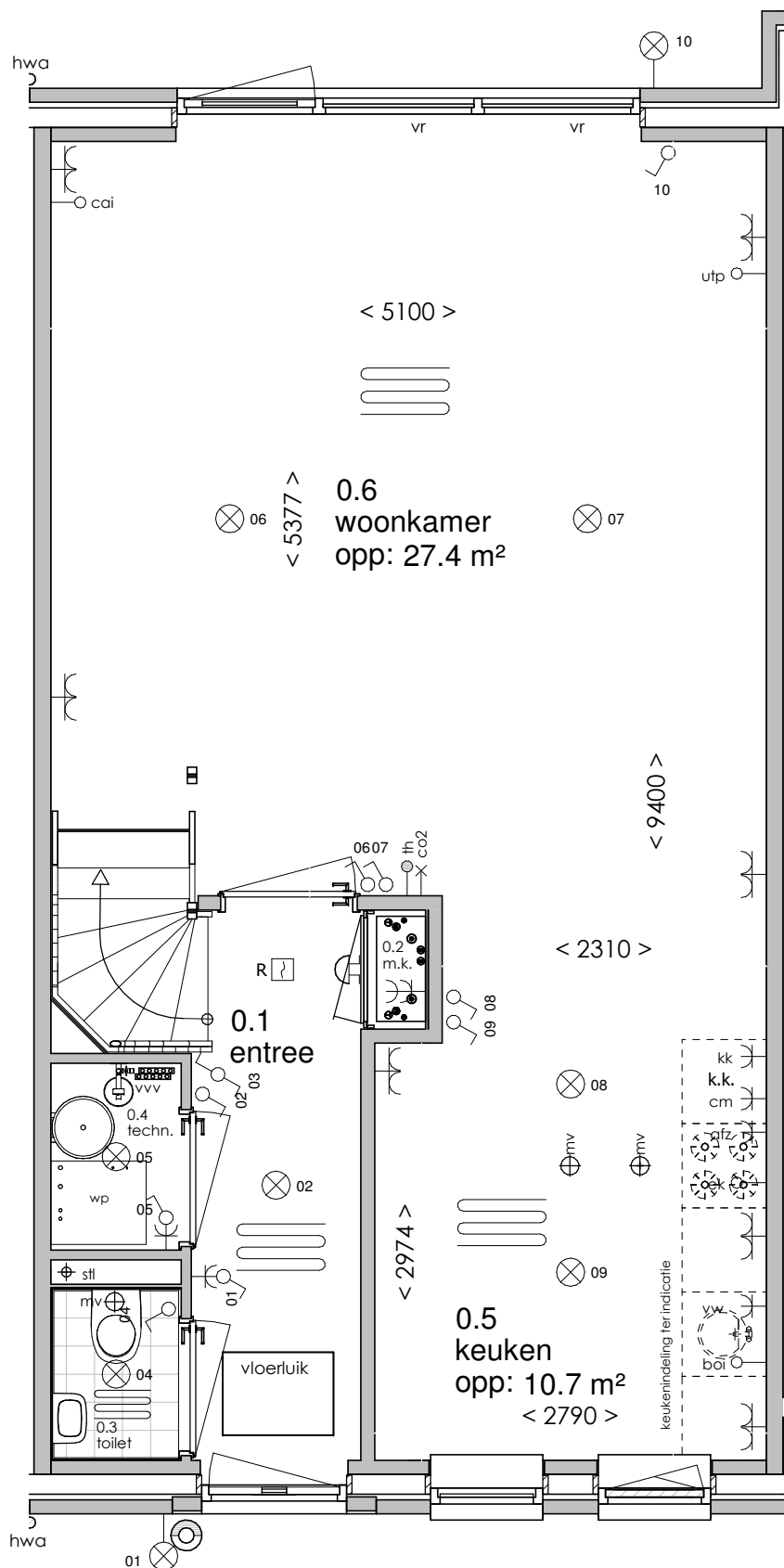
	dubbele horizontale wandcontactdoos (wcd) woonkamer & slaapkamers 300+ vloer, overige ruimten 1050+ vloer
	dubbele wandcontactdoos (wcd) woonkamer & slaapkamers 300+ vloer, overige ruimten 1050+ vloer
	enkele wcd met randaarde
	enkele wcd t.b.v. afzuigkap 2250+vloer
	enkele wcd t.b.v. combi-magnetron
	enkele wcd perilex elektrisch koken
	enkele wcd t.b.v. koelkast
	enkele wcd t.b.v. radiator
	enkele wcd t.b.v. radiator
	enkele wcd t.b.v. wasapparaat
	enkele wcd t.b.v. wasdroger
	combinatie enkele wcd met enkelpolige schakelaar
	aansluitpunt mechanische ventilatie bedraad
	aansluitpunt thermostaat bedraad
	aansluitpunt boiler, loze leiding naar meterkast (mk)
	aansluitpunt cai, 300+ vl., loze leiding naar meterkast (mk)
	aansluitpunt telecommunicatie, 300+ vl., loze leiding naar mk

	enkelpolige schakelaar, 1050+ vloer
	wisselschakelaar, 1050+ vloer
	mechanische ventilatie CO2 opnemer
	aansluiting plafondlichtpunt (zonder armatuur)
	aansluiting wandlichtpunt (zonder armatuur)
	belinstallatie
	beldrukker
	optische rookmelder, aangesloten op elektriciteitsnet (NEN 2555)
	hoofdaarding en aarding badkamer
	mechanische ventilatie aan-/afzuigpunt
	standleiding evt. i.c.m. ontluchting
	omvormer zonnepanelen
	vloerverwarming verdeler
	elektrische radiator afmetingen door installateur
	vloerverwarming

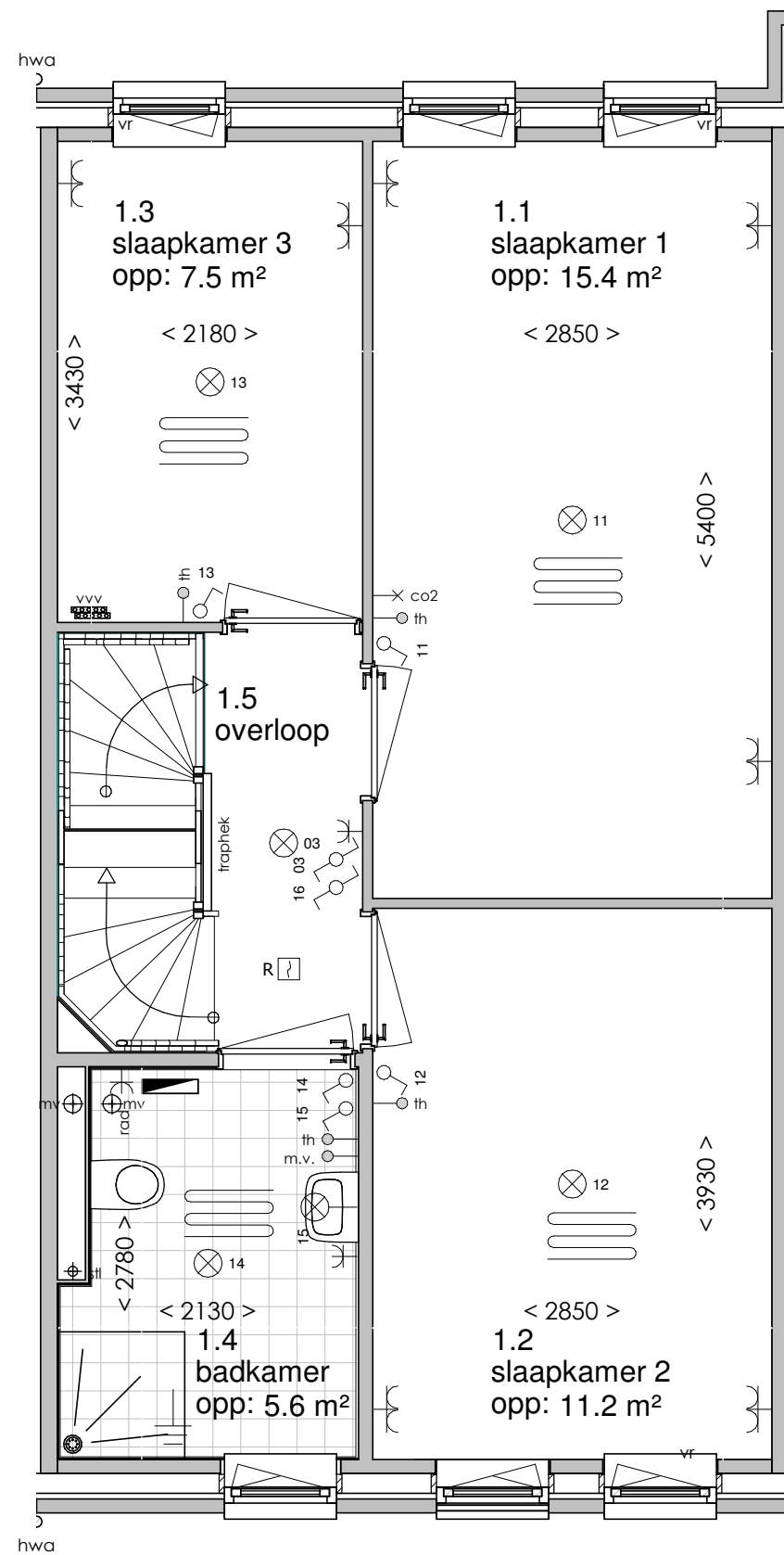


Afkortingen

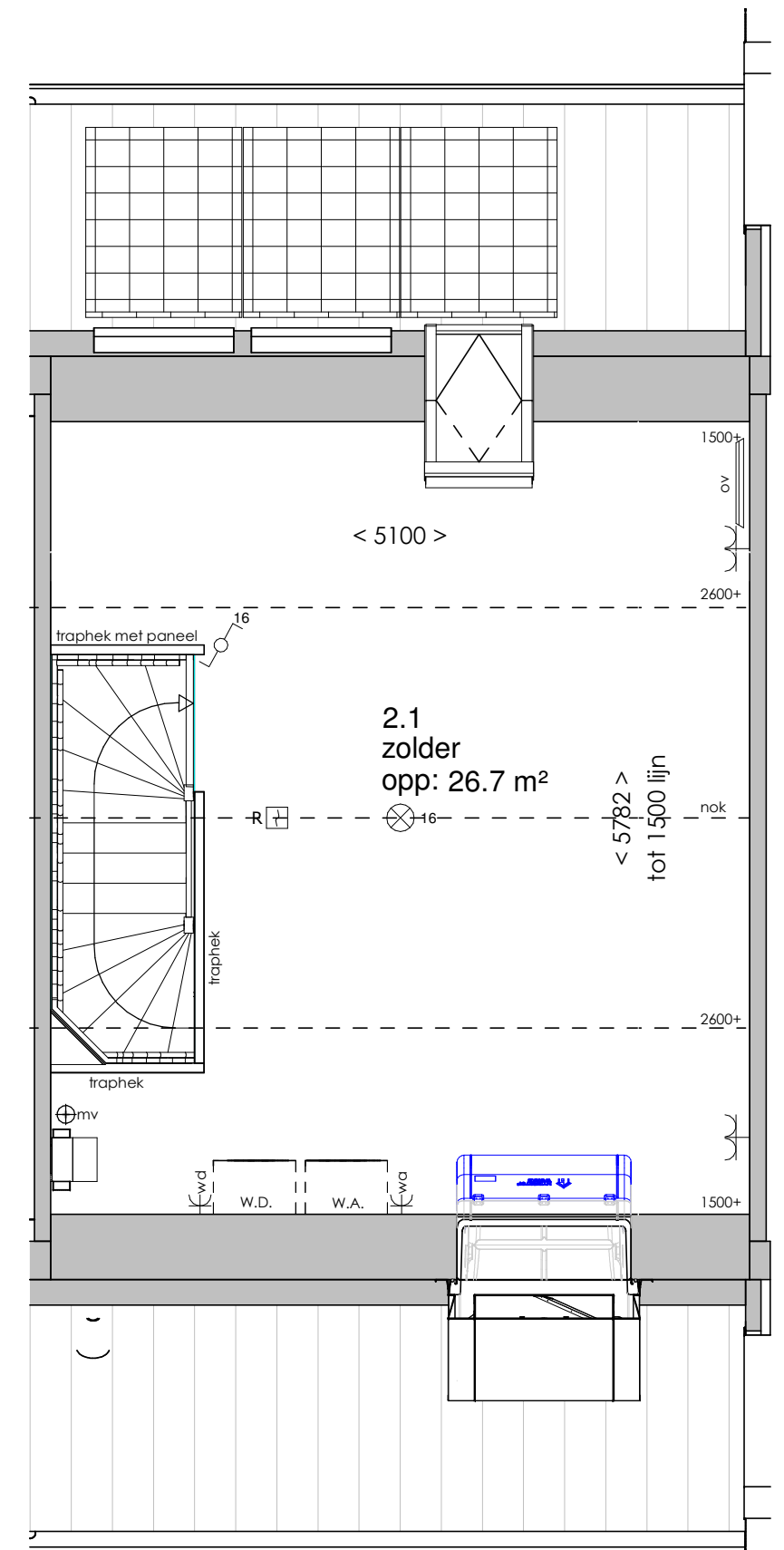
hwa	= hemelwaterafvoer
kk	= opstelplaats koelkast
mv	= mechanische ventilatie
R	= rookmelder volgens NEN 2555
stl	= standleiding riolering
vr	= ventilatierooster
vvv	= vloerverwarming verdeler
wa	= opstelplaats wasapparaat
wd	= opstelplaats wasdroger
wp	= warmtepomp



Begane grond



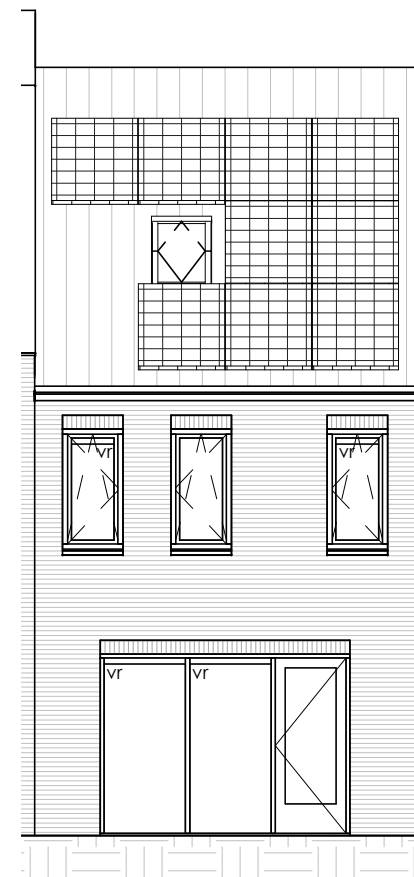
Eerste verdieping



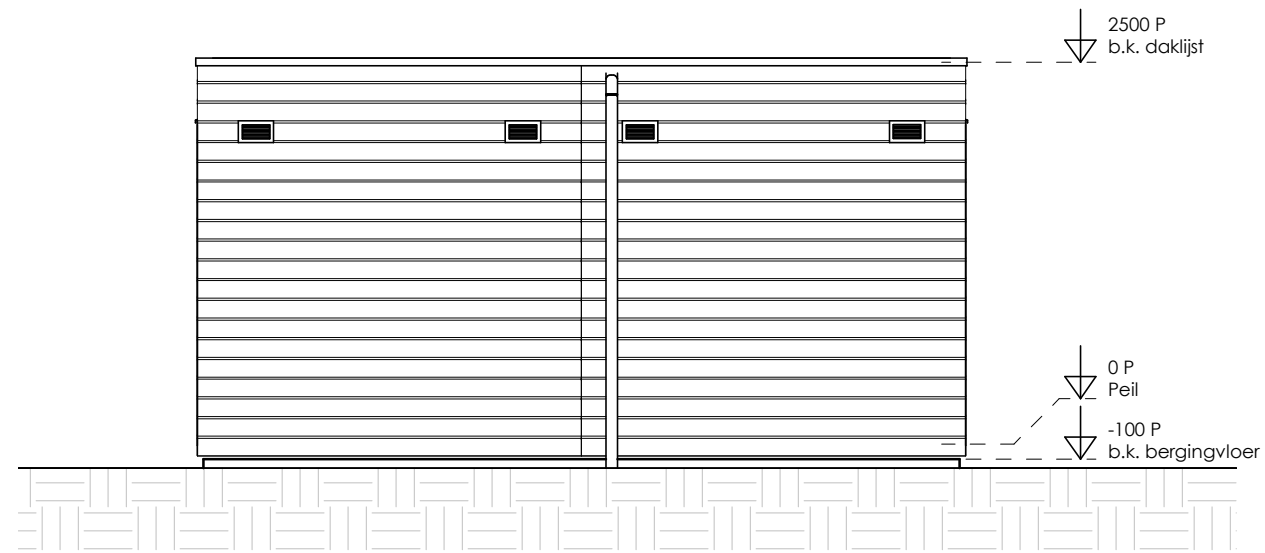
Tweede verdieping



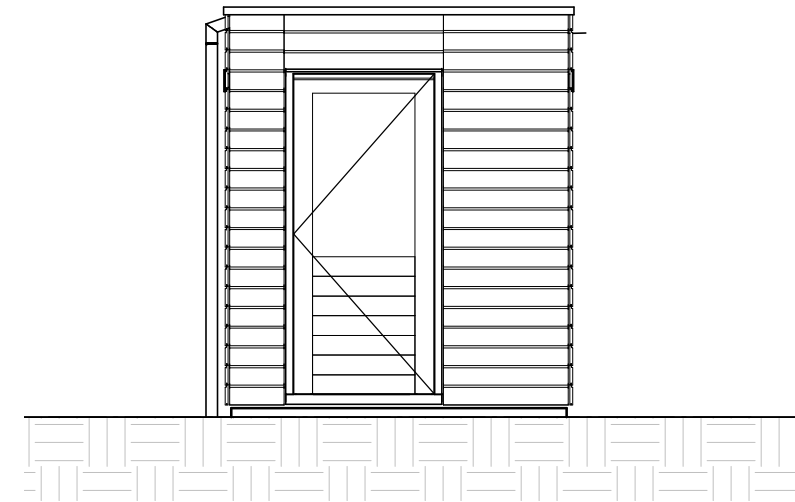
Vooraanzicht



Achteraanzicht



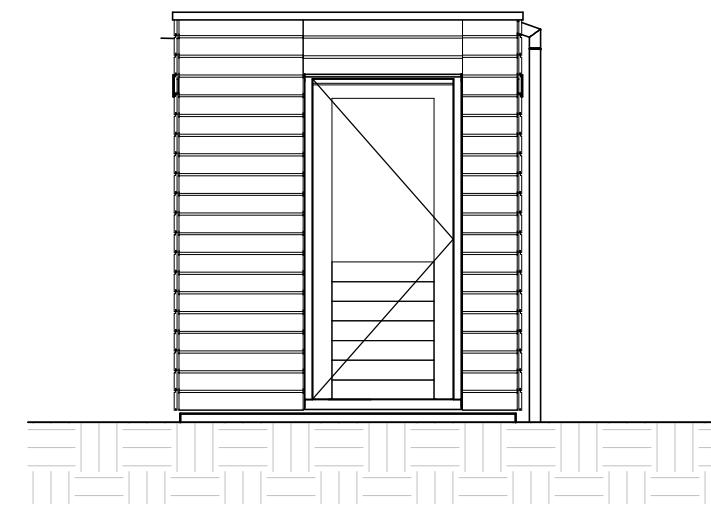
Bouwnummer 72-74-88-90 Bouwnummer 71-73-87-89
Vooraanzicht



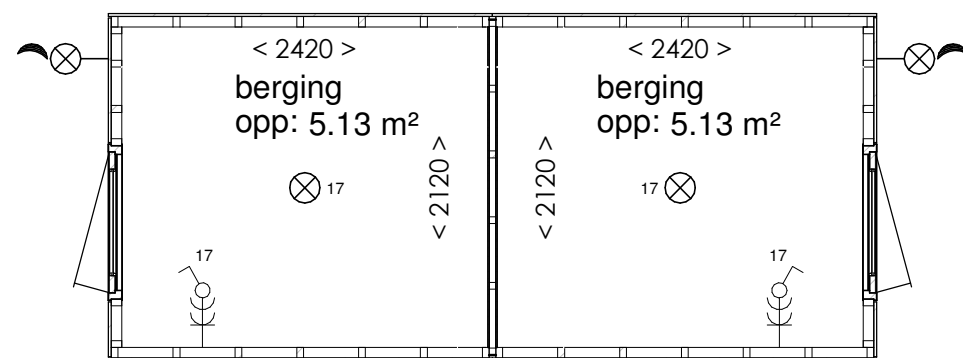
Bouwnummer 71-73-87-89
Rechterzij aanzicht



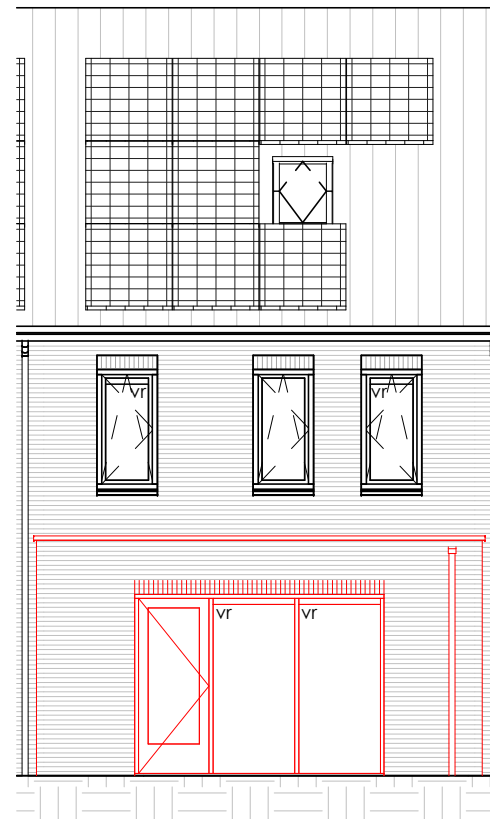
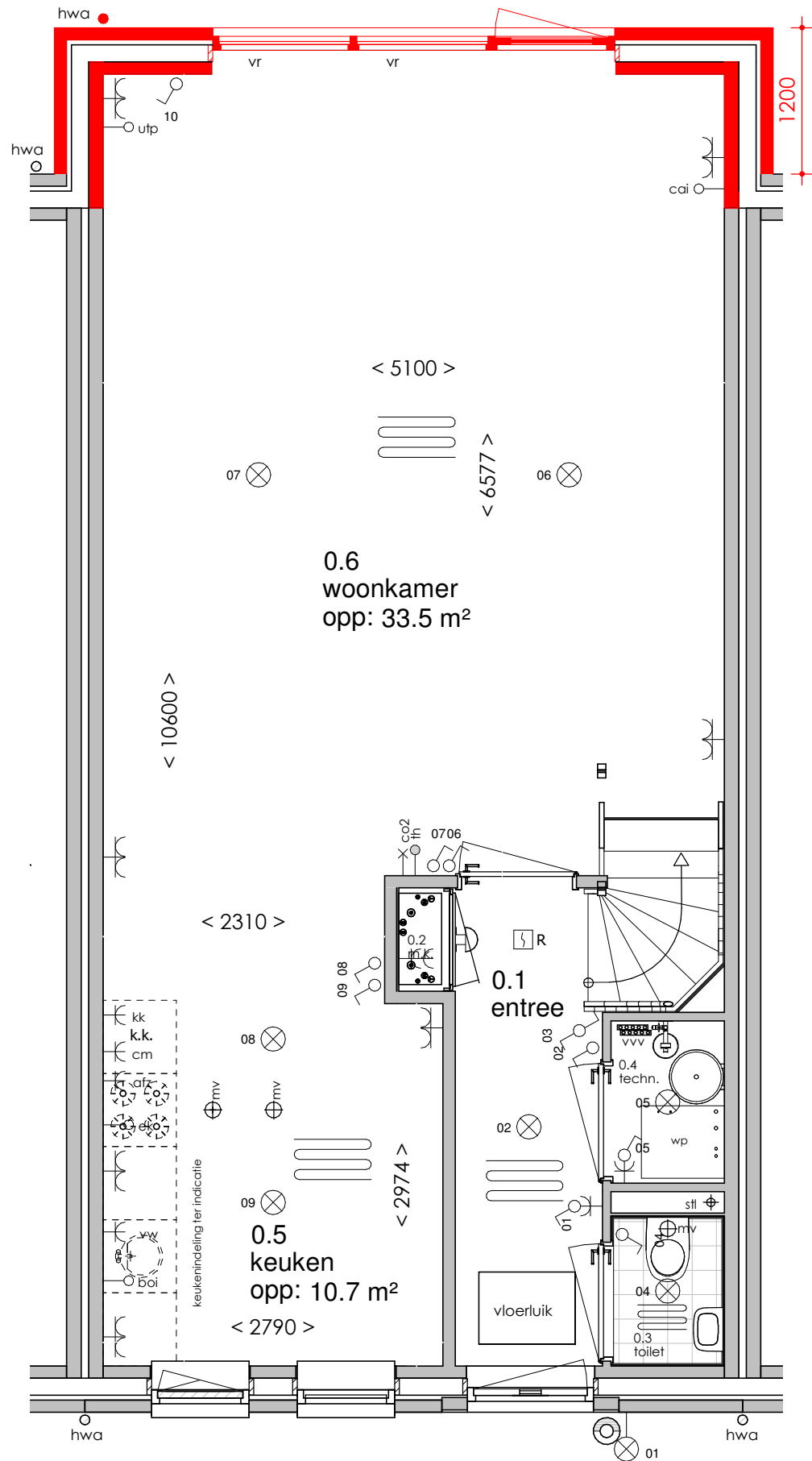
Bouwnummer 71-73-87-89 Bouwnummer 72-74-88-90
Achteraan zicht



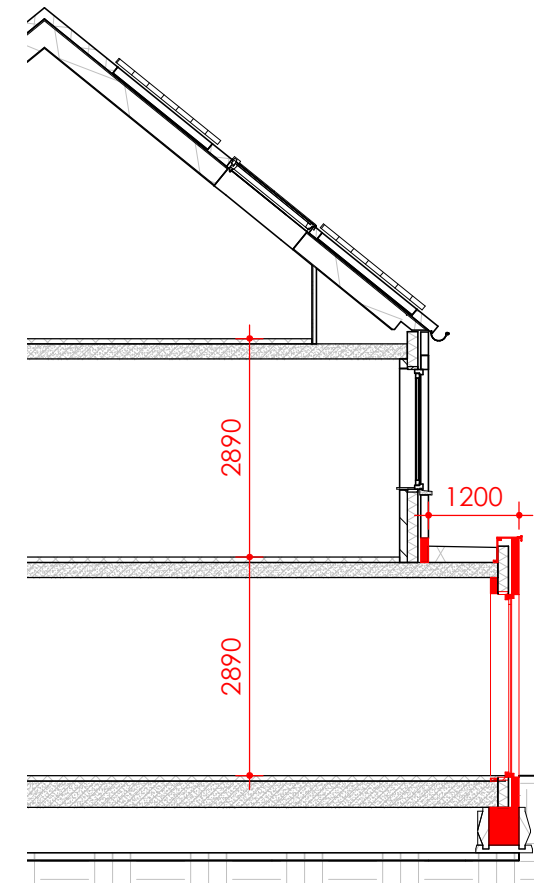
Bouwnummer 72-74-88-90
Linkerzij aanzicht



Bouwnummer 72-74-88-90 hwa Bouwnummer 71-73-87-89
Plattegrond

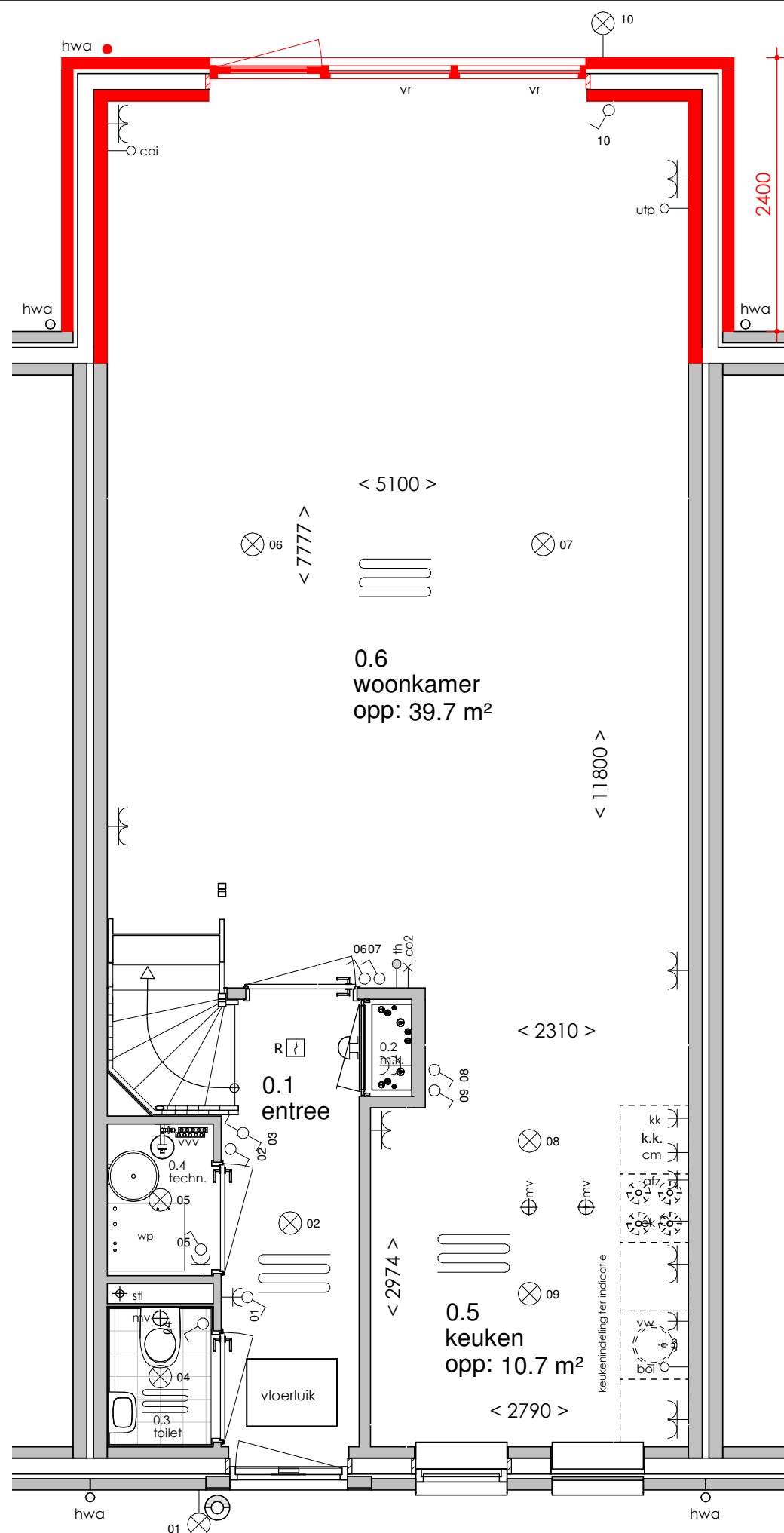


Achteraanzicht

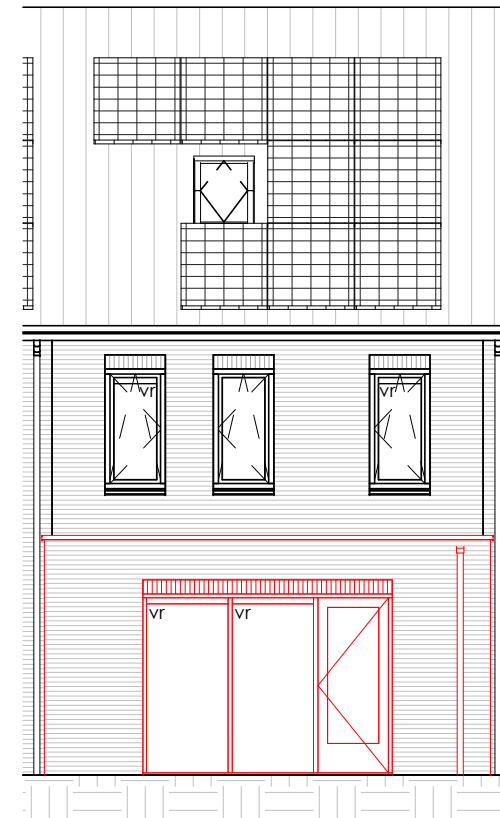


Doorsnede

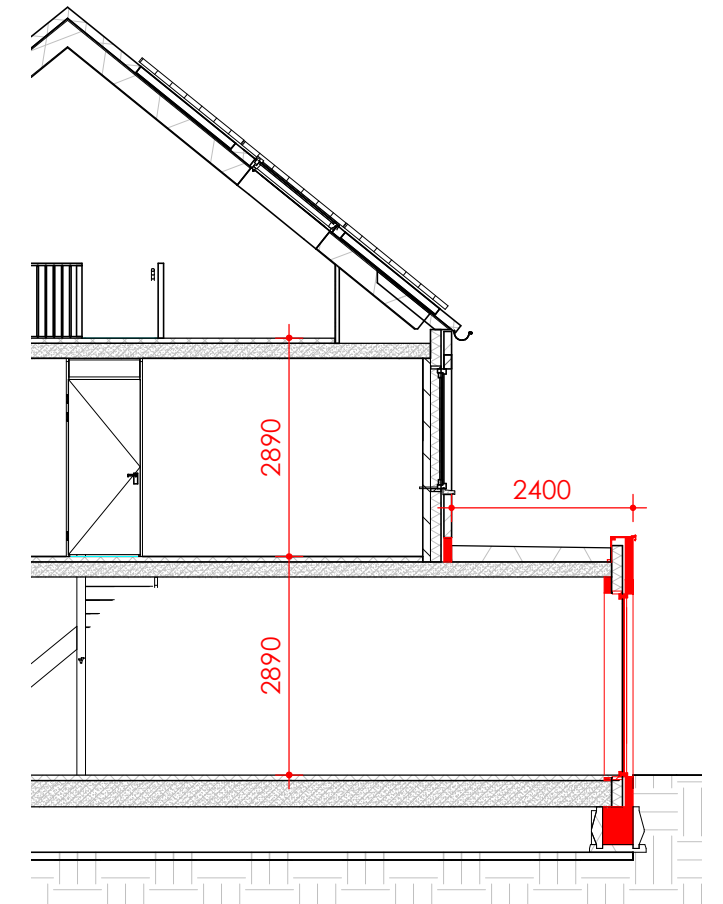
Begane grond



Begane grond



Achteraanzicht



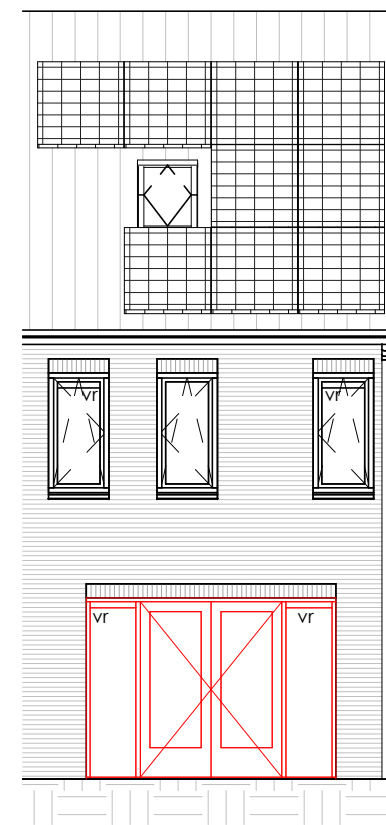
Doorsnede



Voorbeeld Optie 111
 Voor bwnrs. 73 - 88 - 90



Voorbeeld Optie 112
 Voor bwnrs. 72 - 74 -
 87 - 89



Achteraanzicht Optie 114
 Voor alle bwnrs.