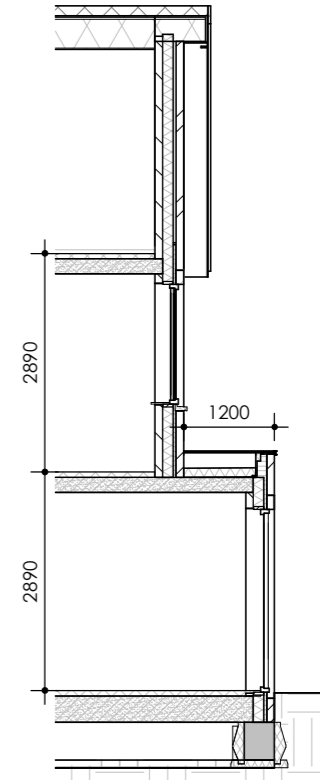




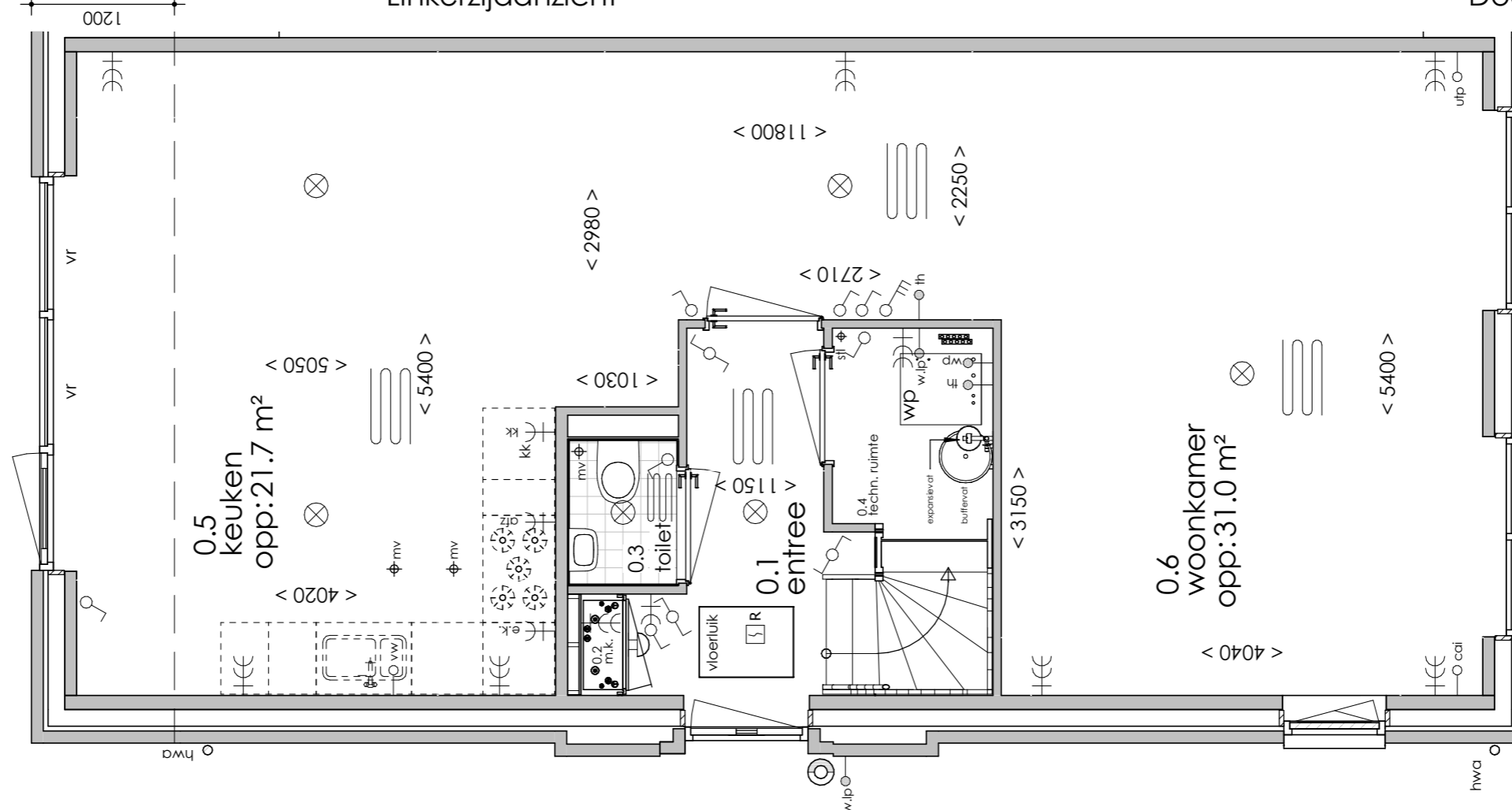
Achteraanzicht



Linkerzij aanzicht



Doorsnede



Begane grond

Optie 103: Uitbouw achtergevel 1200 mm  
 Bouwnummer 40

17 woningen op woonveld C2 te Langerak

19-05-2021

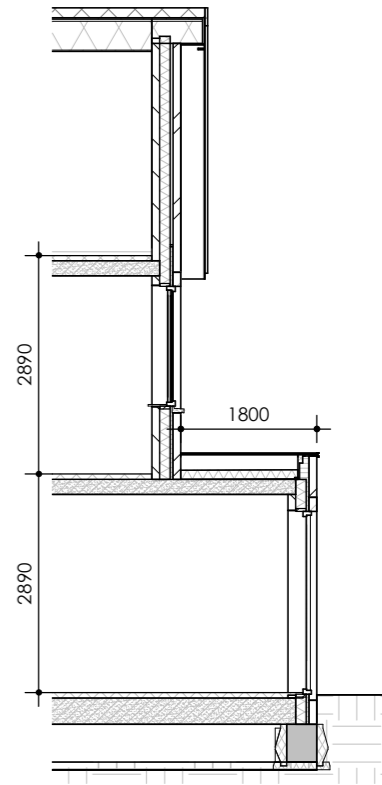
Schaal 1:50/100 202029



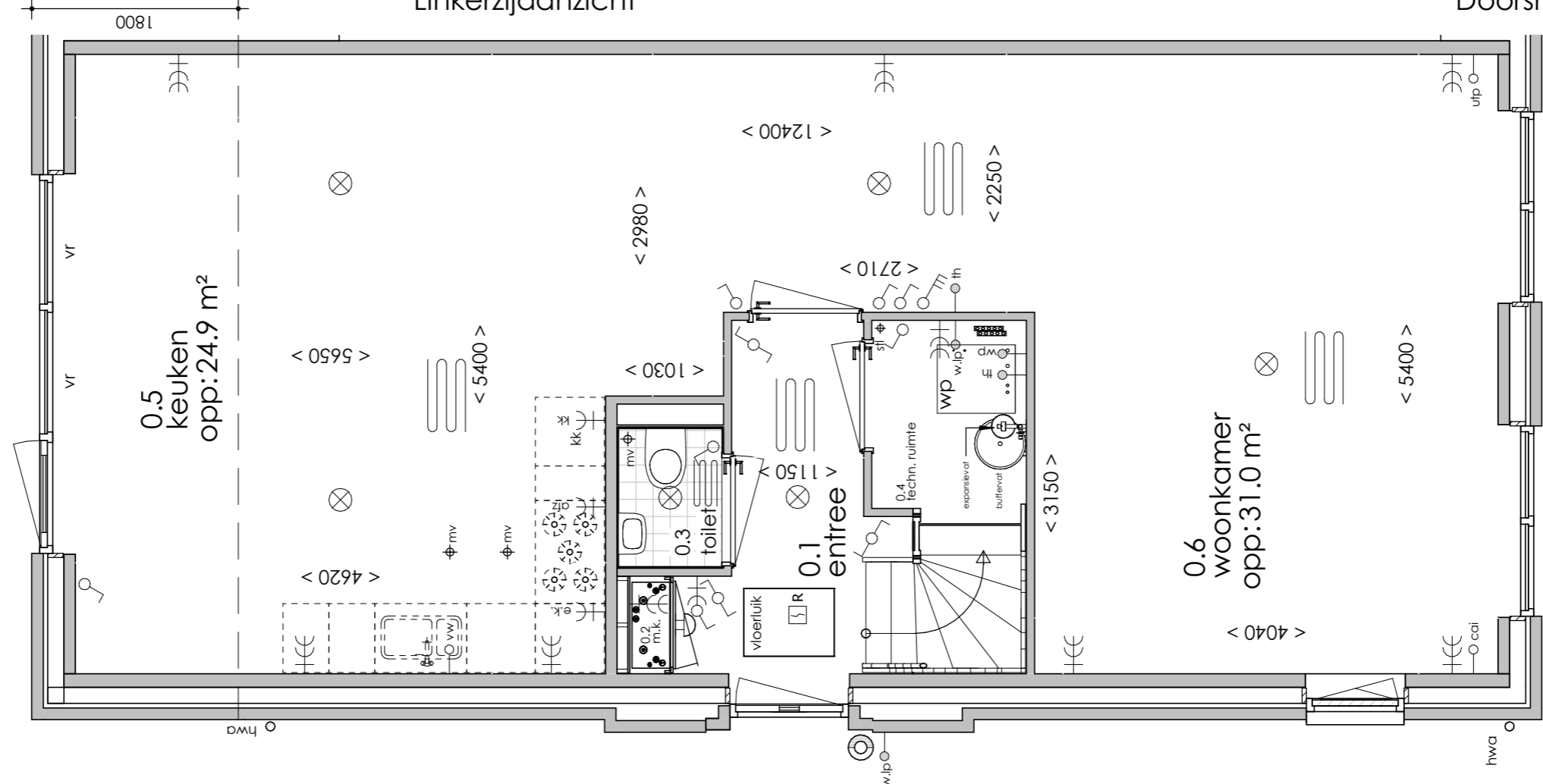
Achteraanzicht



Linkerzijaanzicht



Doorsnede



Begane grond

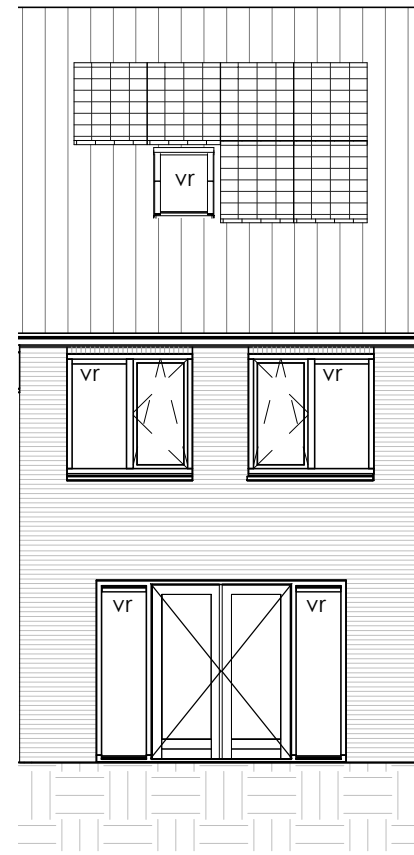
Optie 104: Uitbouw achtergevel 1800 mm

Bouwnummer 40

17 woningen op woonveld C2 te Langerak

19-05-2021

Schaal 1:50/100 202029



Achteraanzicht