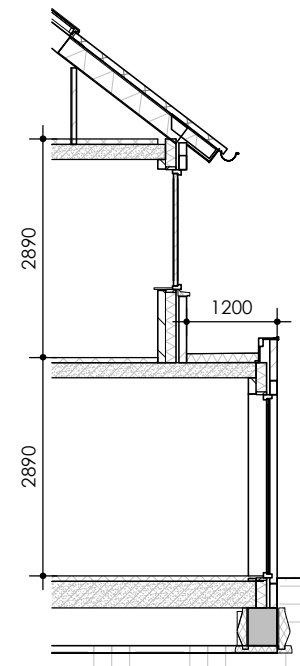
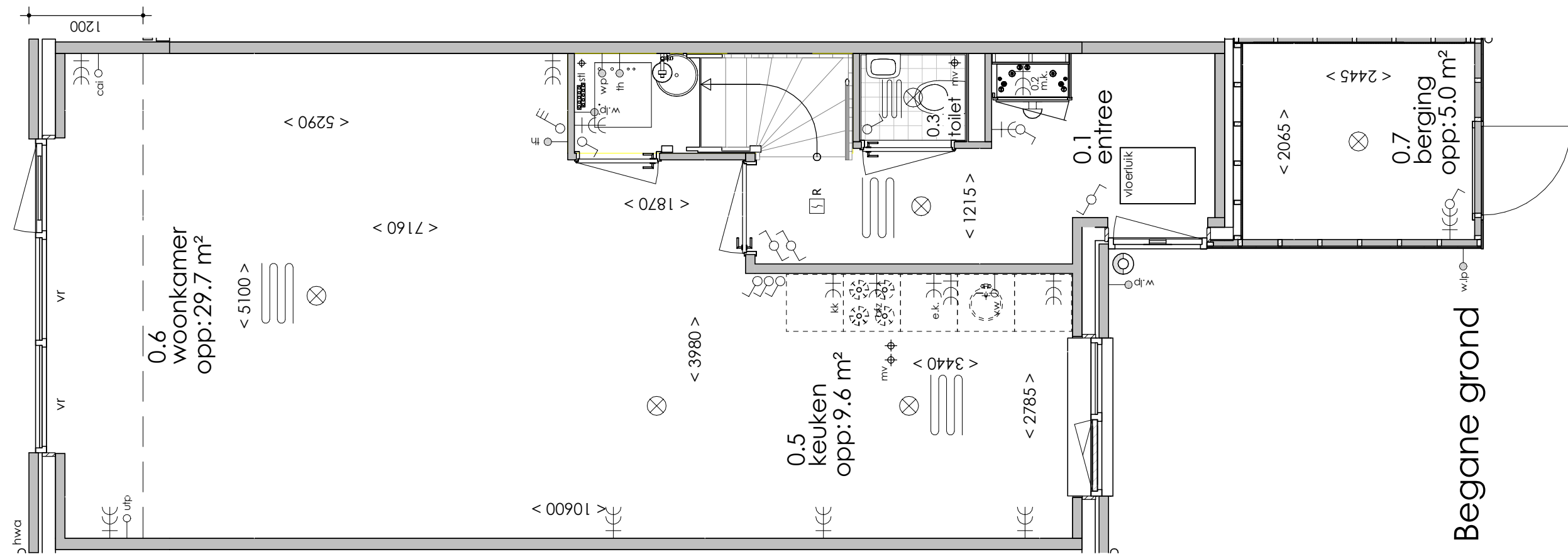


Achteraanzicht

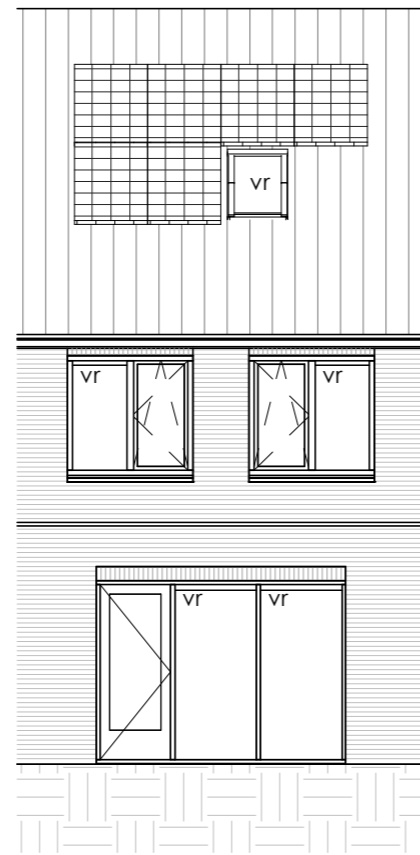


Doorsnede

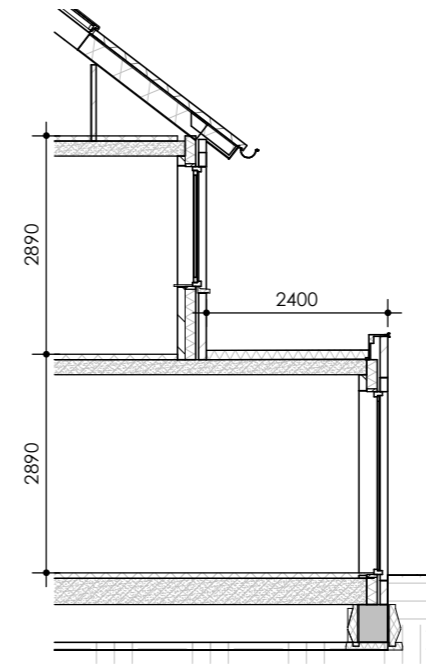


Optie 101: Uitbouw achtergevel 1200 mm
 Bouwnrs. 41 t/m 46 & 53 t/m 55

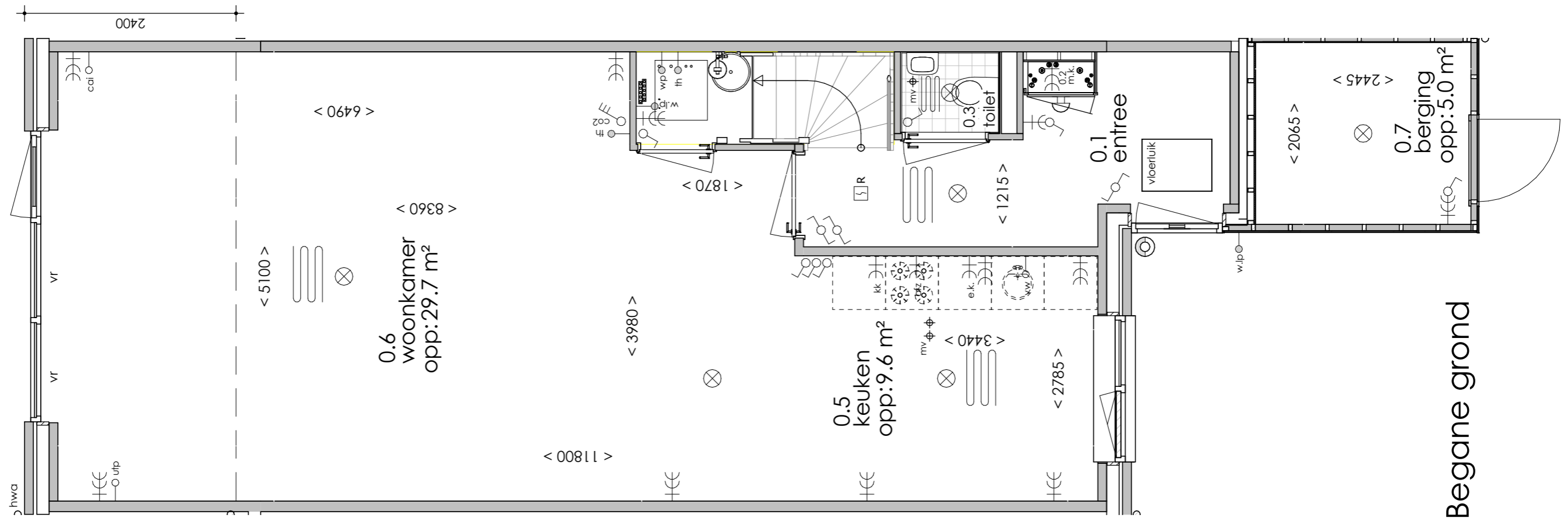
19-05-2021



Achteraanzicht



Doorsnede



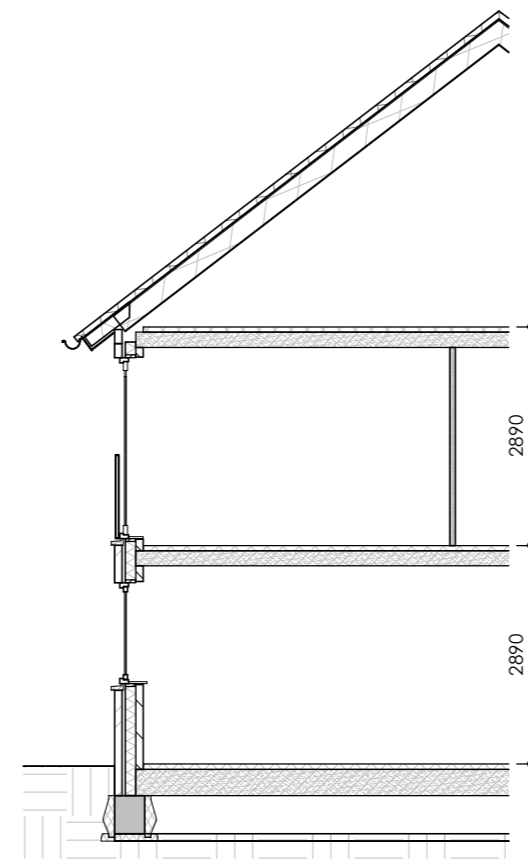
Begane grond

Optie 105: Uitbouw achtergevel 2400 mm
 Bouwnrs. 41 t/m 46 & 53 t/m 55

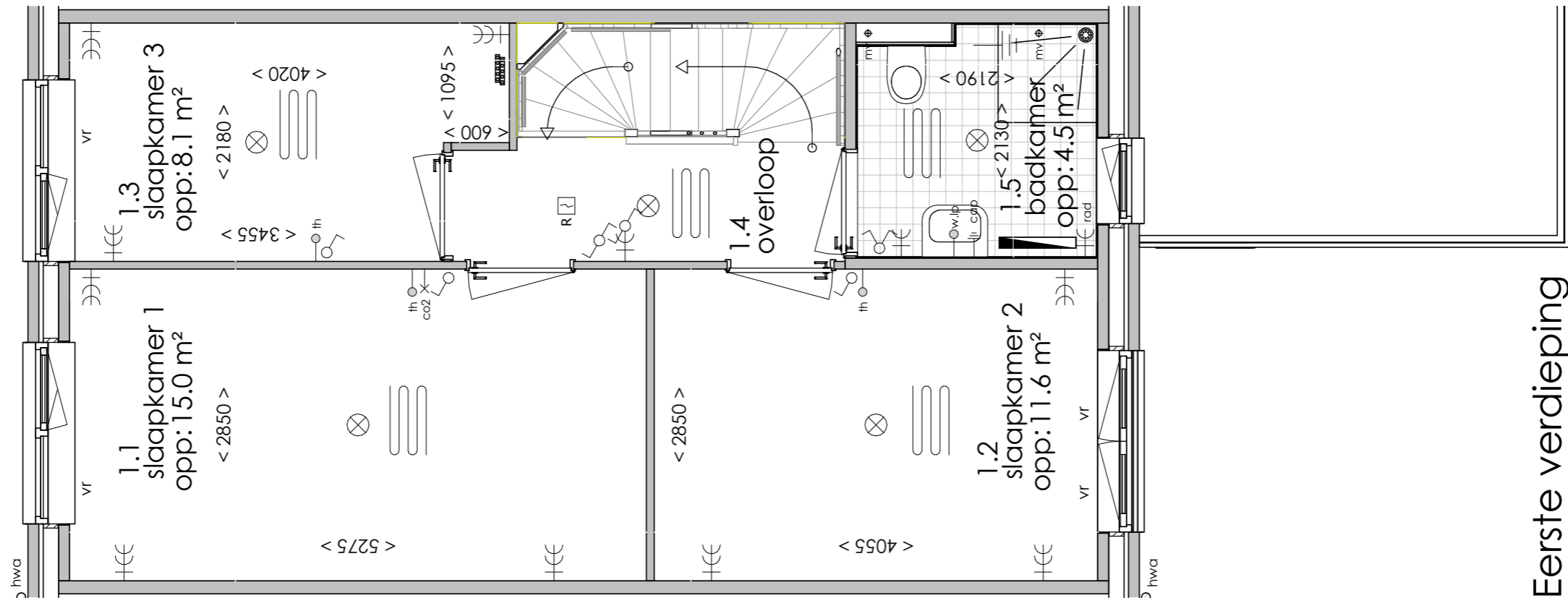
19-05-2021



Vooraanzicht



Doorsnede



Eerste verdieping

Optie 109: Frans balkon voorgevel
 Bouwnrs. 41 & 43 & 44 & 46

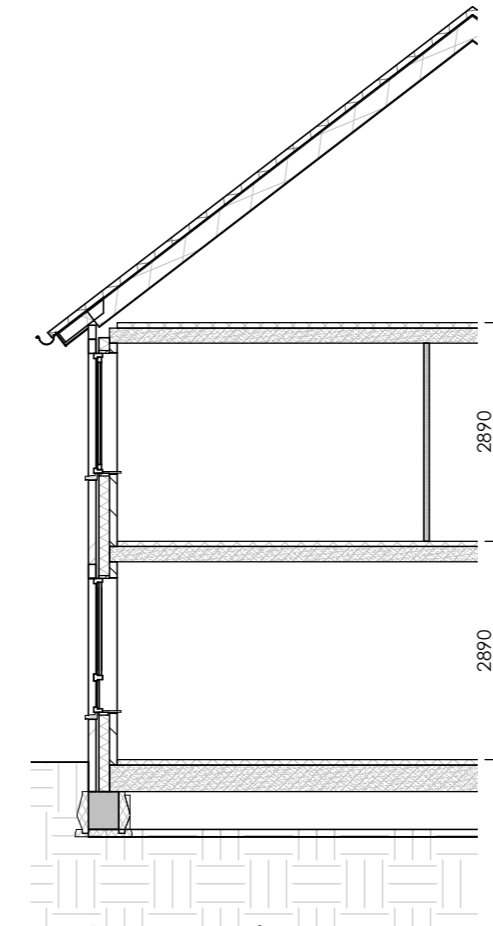
17 woningen op woonveld C2 te Langerak

19-05-2021

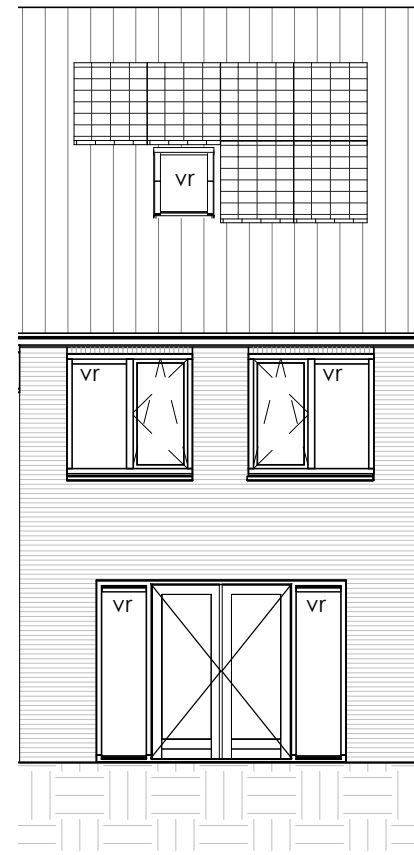
Schaal 1:50/100 202029



Vooraanzicht



Doorsnede



Achteraanzicht