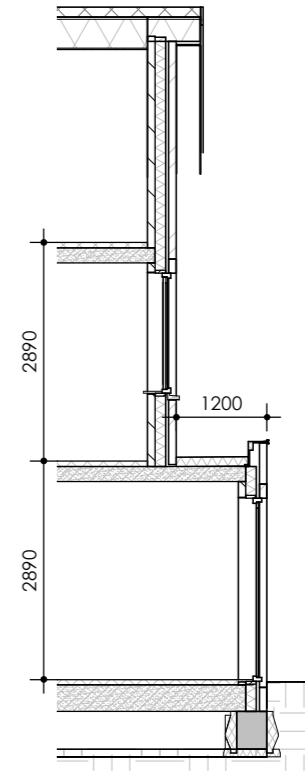


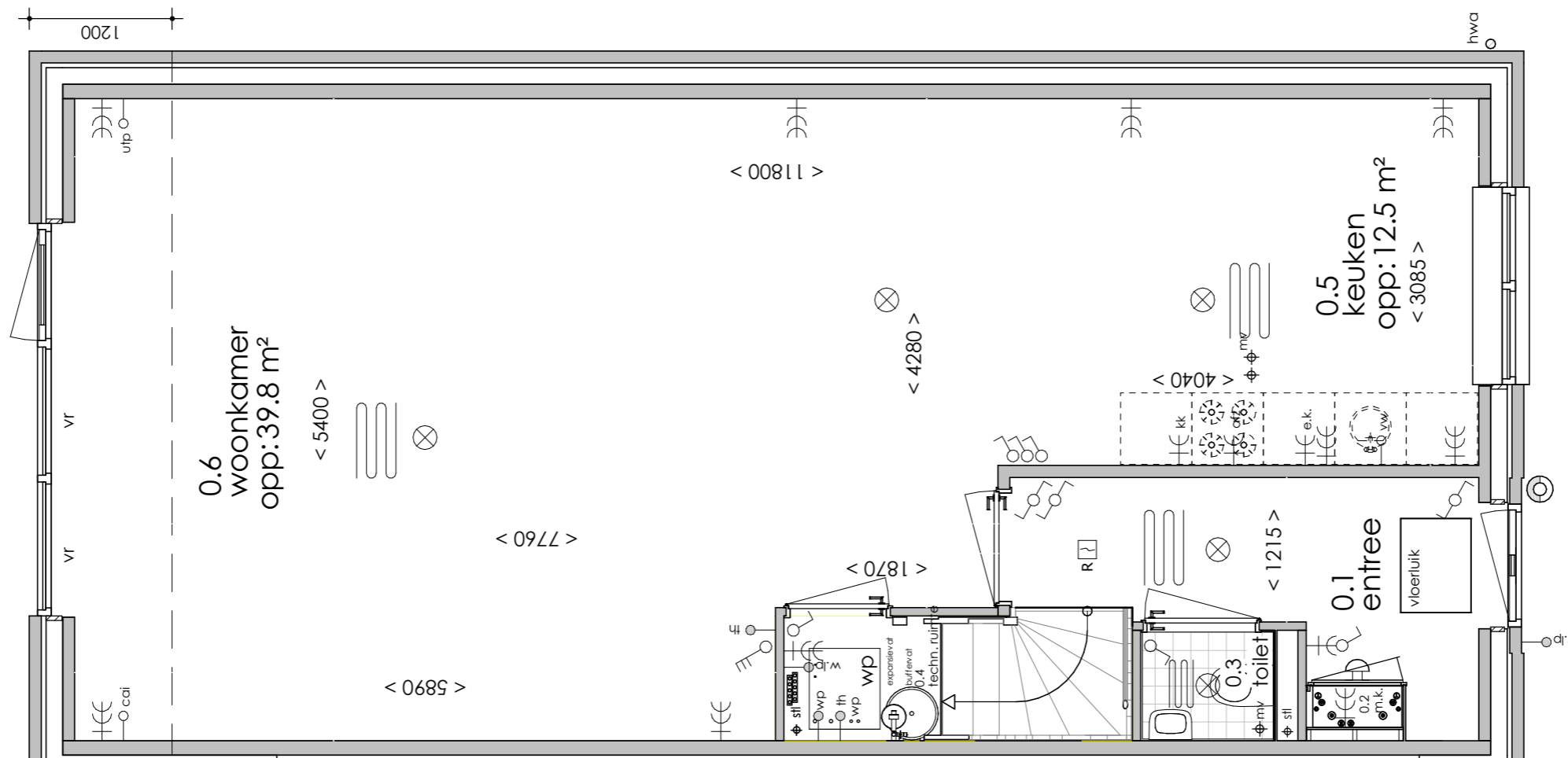
Rechterzij aanzicht



Achter aanzicht



Doorsnede



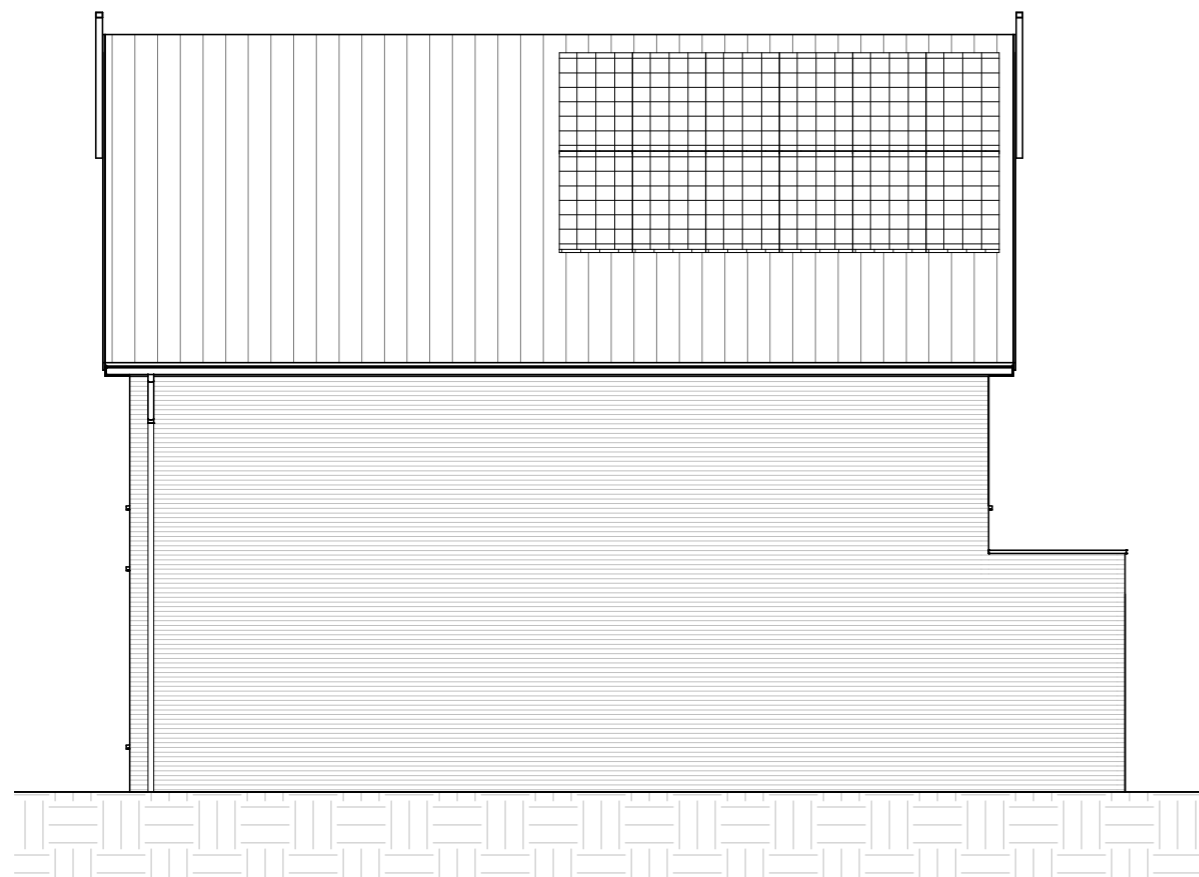
Begane grond

Optie 103: Uitbouw achtergevel 1200 mm
 Bouwnummer 47

17 woningen op woonveld C2 te Langerak

19-05-2021

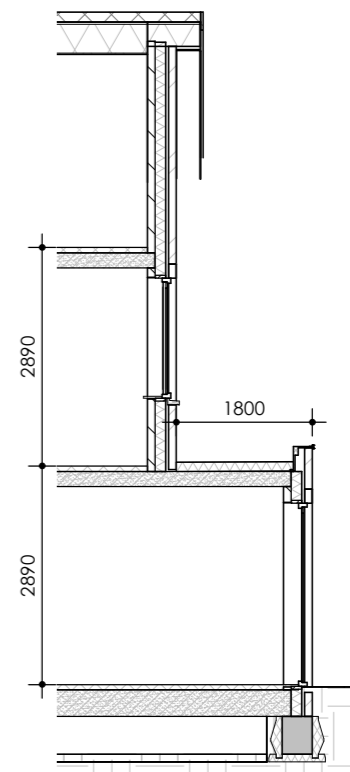
Schaal 1:50/100 202029



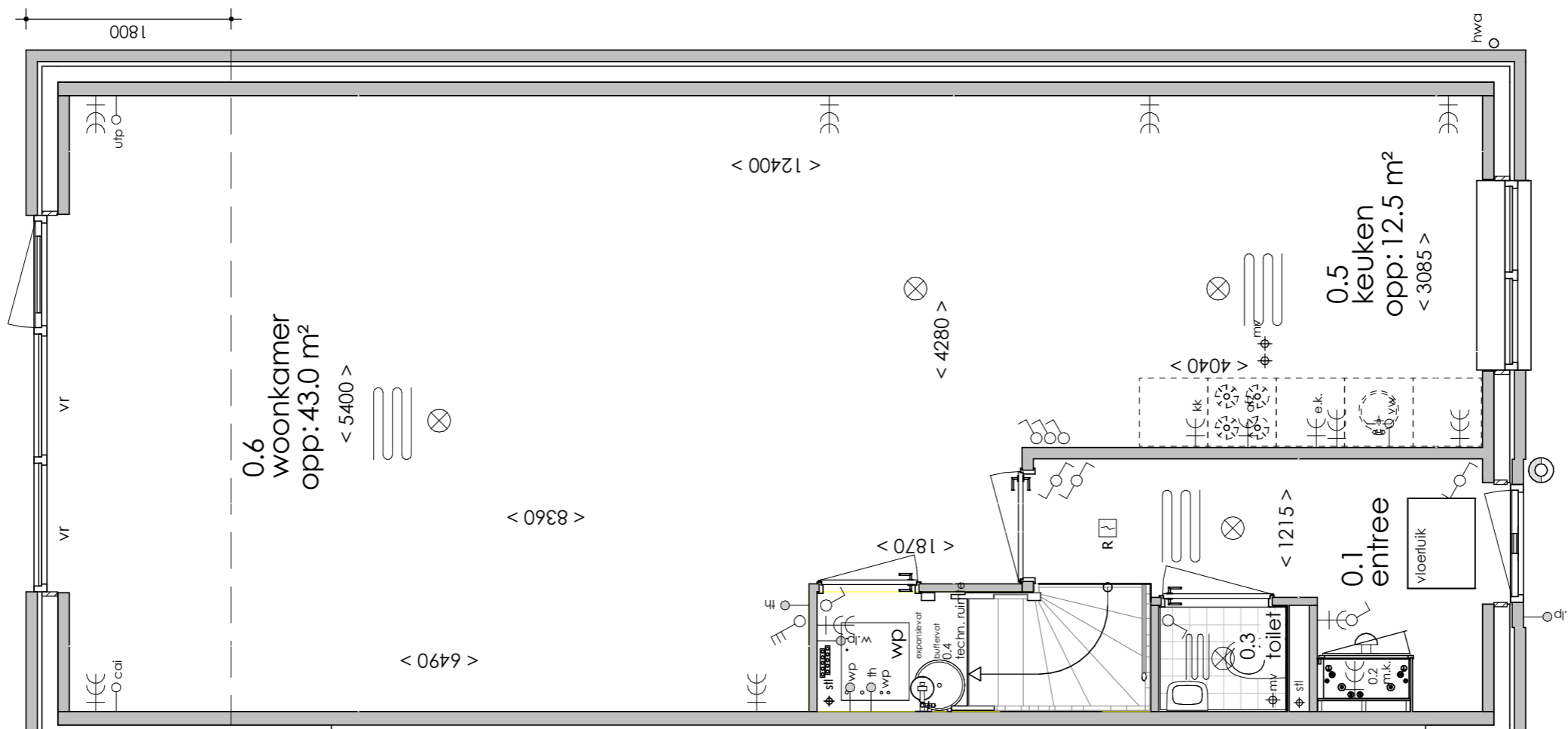
Rechterzij aanzicht



Achter aanzicht



Doorsnede



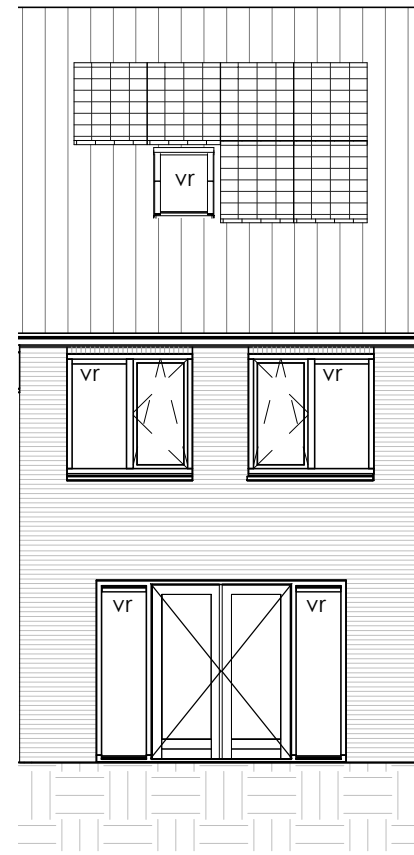
Begane grond

Optie 104: Uitbouw achtergevel 1800 mm
 Bouwnummer 47

17 woningen op woonveld C2 te Langerak

19-05-2021

Schaal 1:50/100 202029



Achteraanzicht