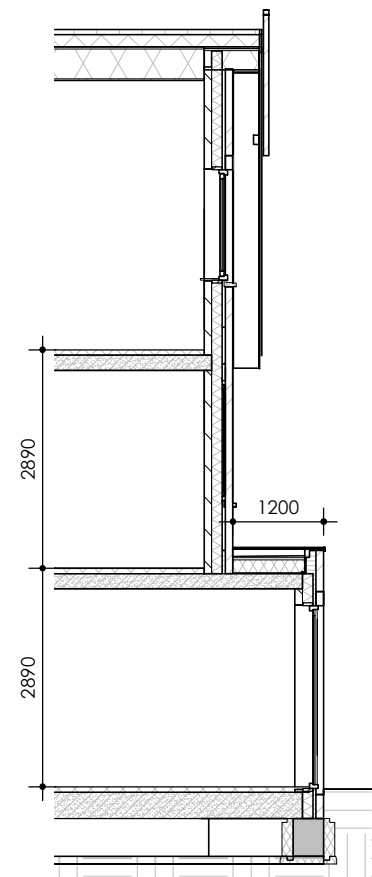


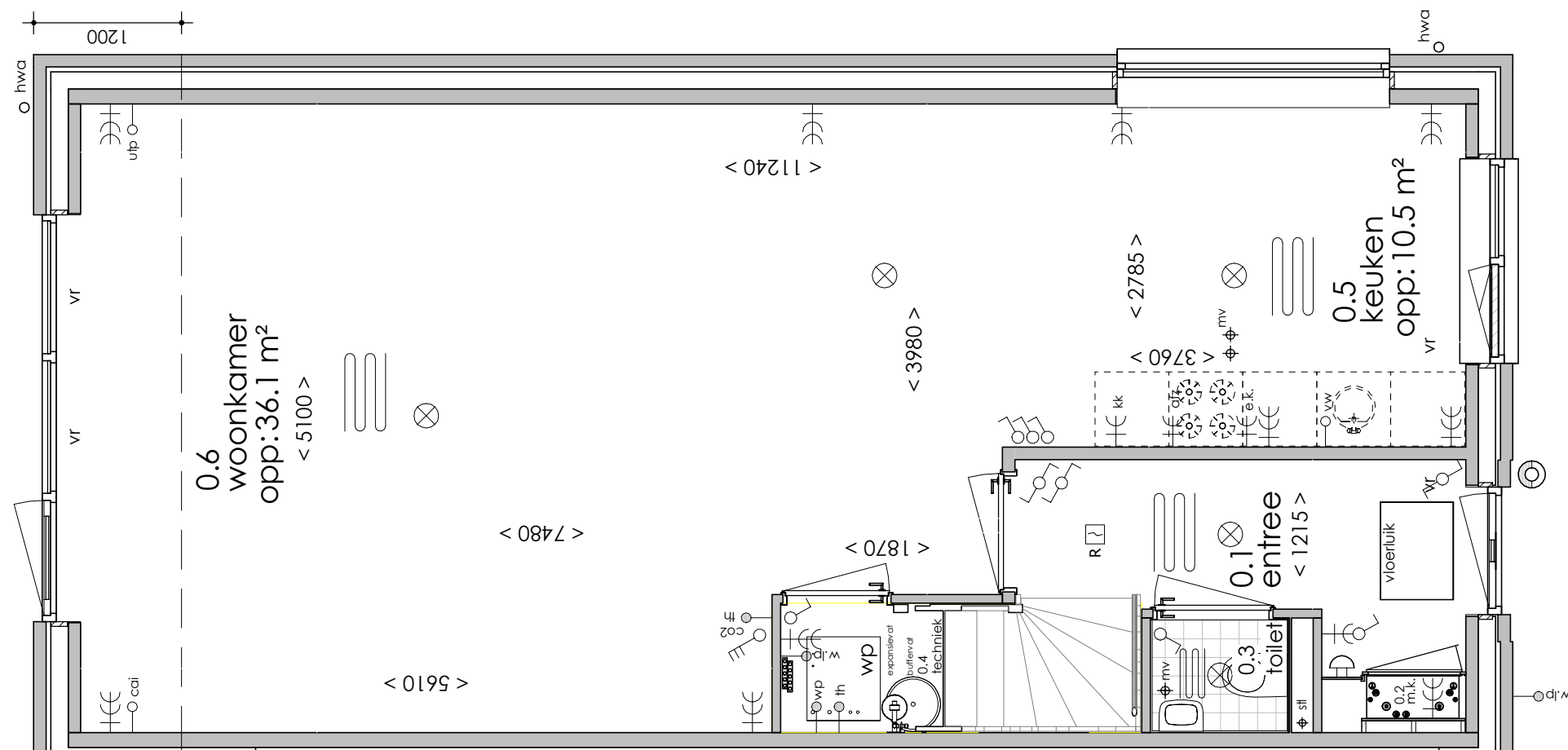
Rechterzij aanzicht



Achterzij aanzicht



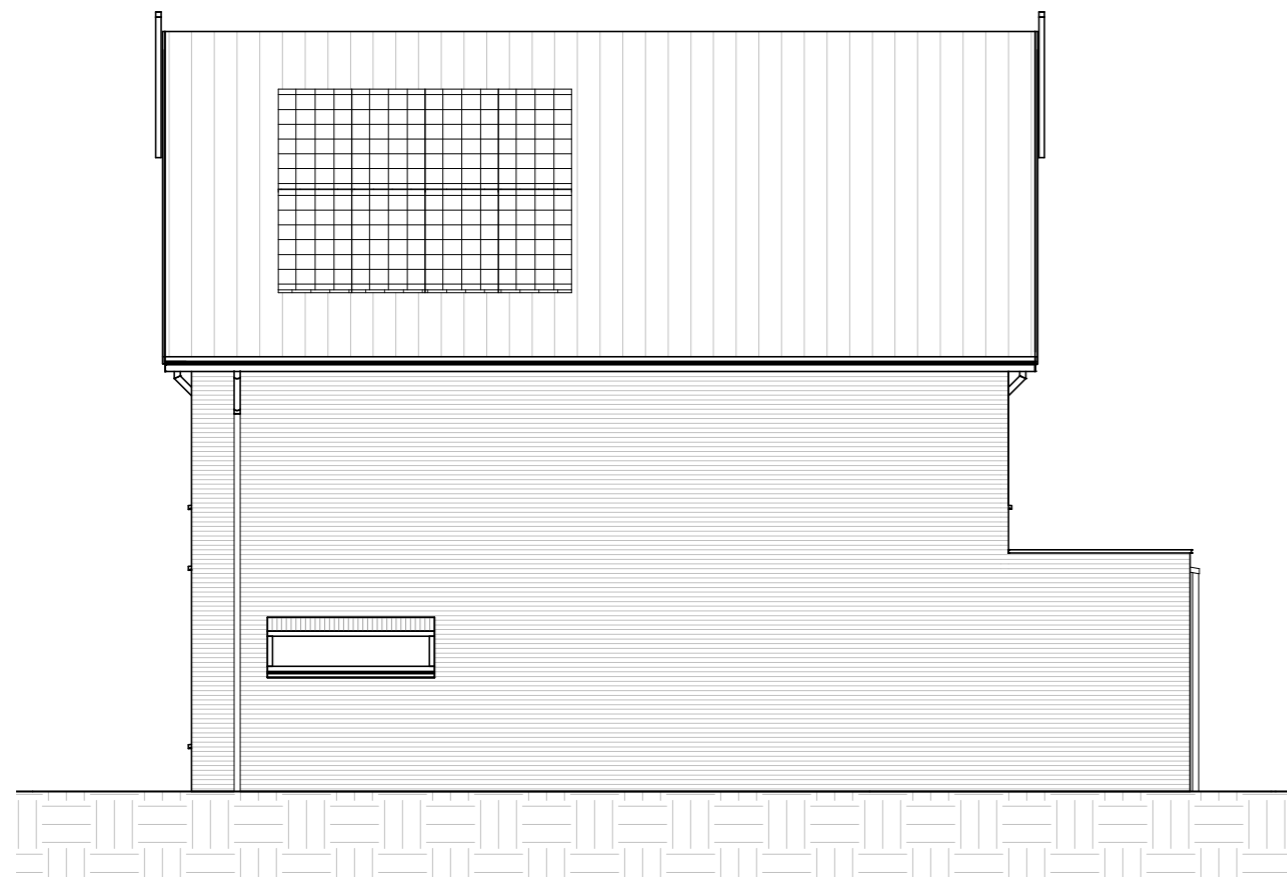
Doorsnede



Begane grond

Optie 102: Uitbouw achtergevel 1200 mm
 Bouwnummer 52

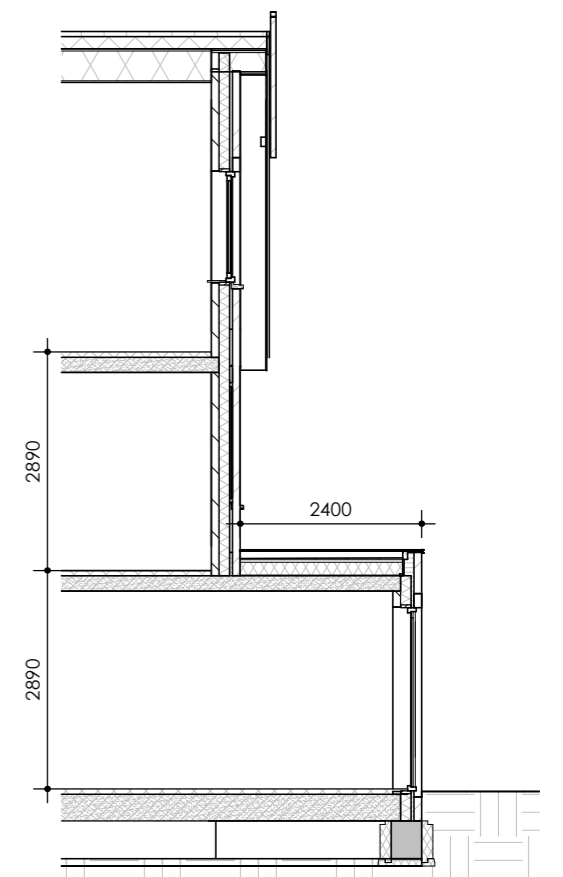
19-05-2021



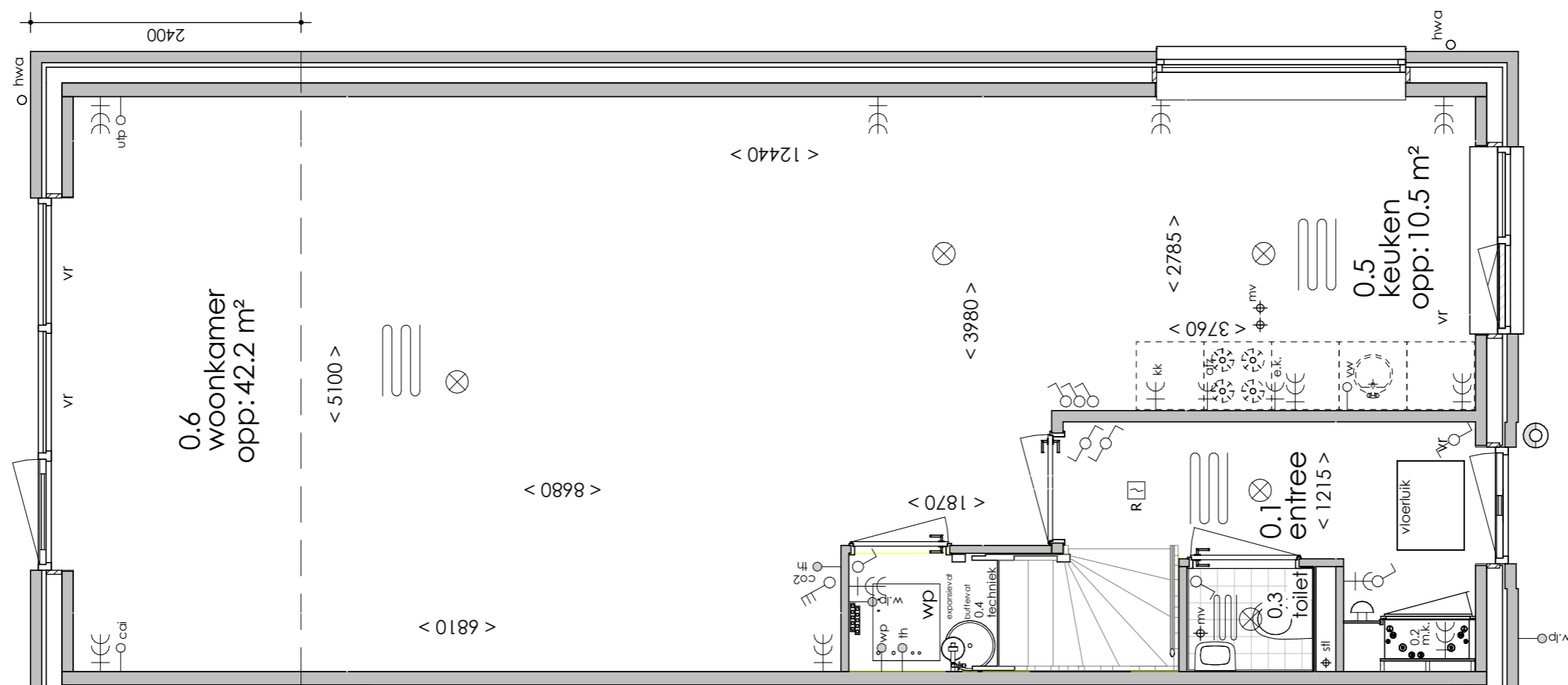
Rechterzijaanzicht



Achterzaanzicht



Doorsnede



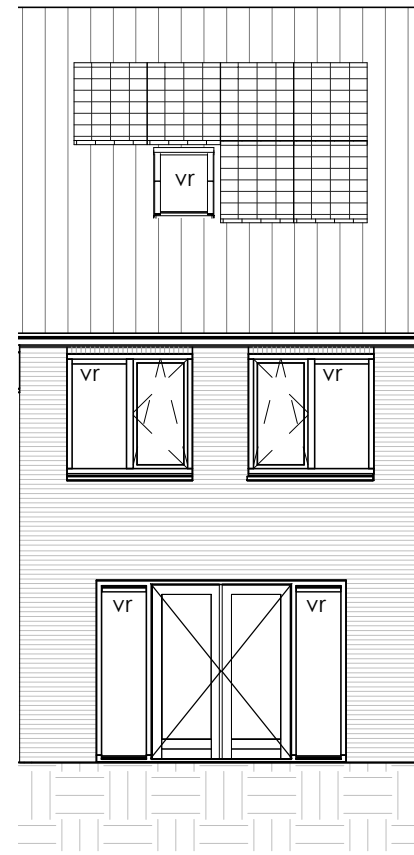
Begane grond

Optie 106: Uitbouw achtergevel 2400 mm
 Bouwnummer 52

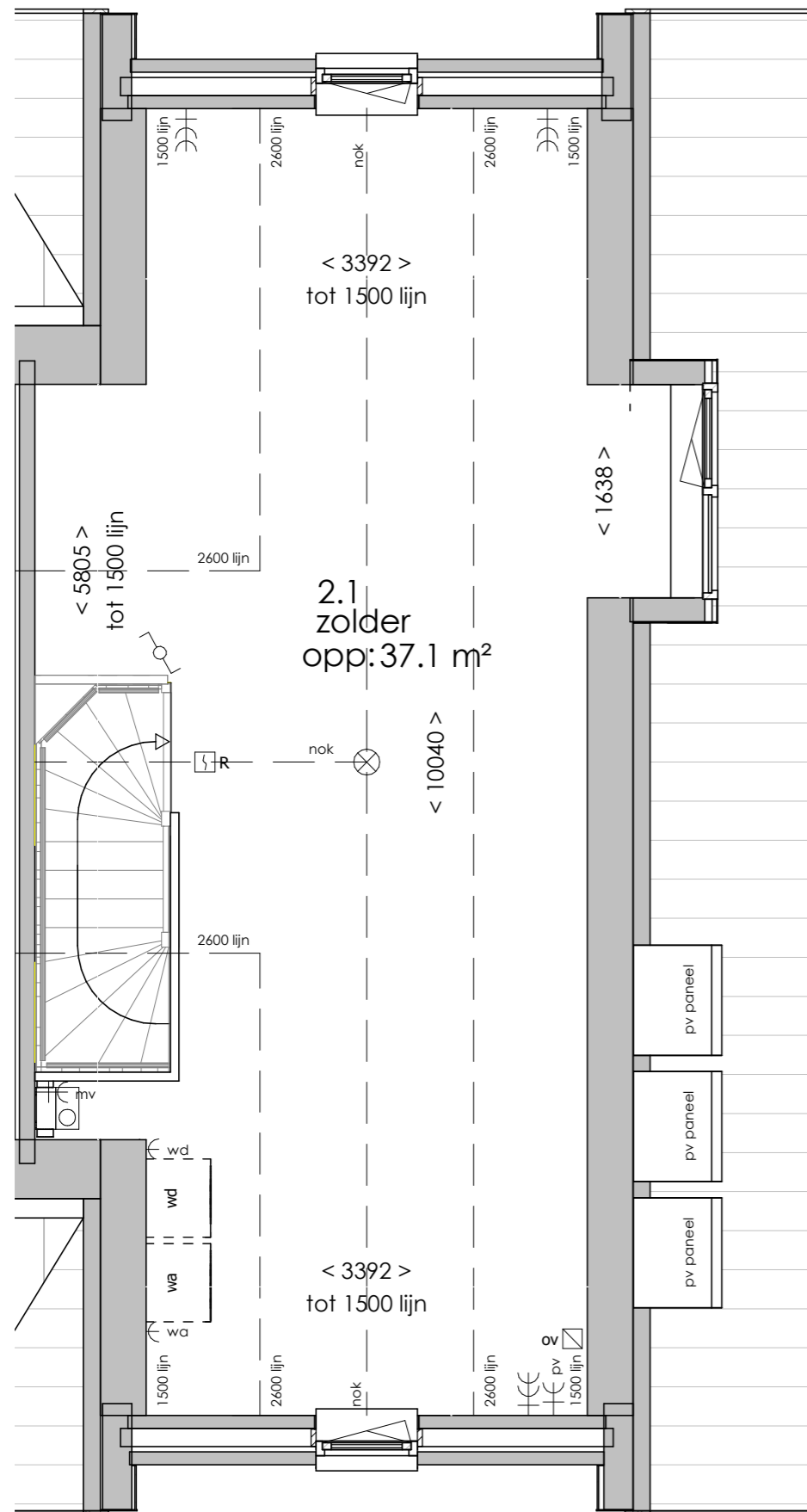
17 woningen op woonveld C2 te Langerak

19-05-2021

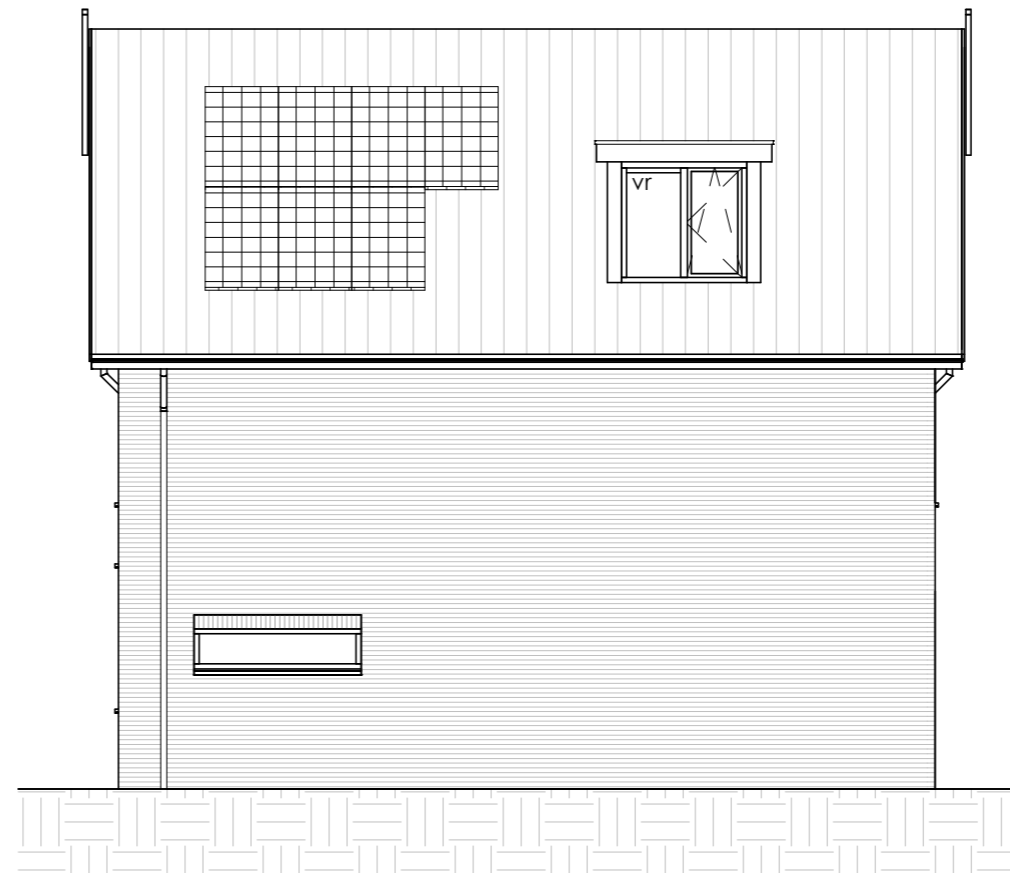
Schaal 1:50/100 202029



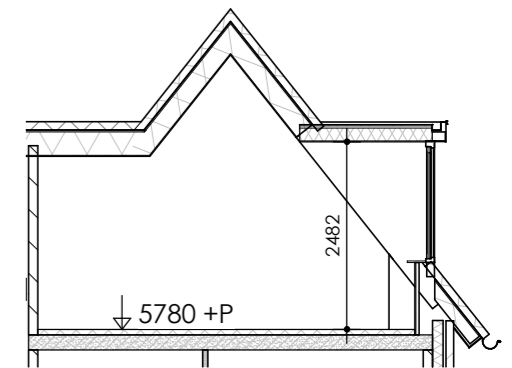
Achteraanzicht



Tweede verdieping



Rechterzijaanzicht



Doorsnede

Optie 113: Dakkapel rechterzijgevel
 Bouwnummer 52

17 woningen op woonveld C2 te Langerak

19-05-2021

Schaal 1:50/100 202029